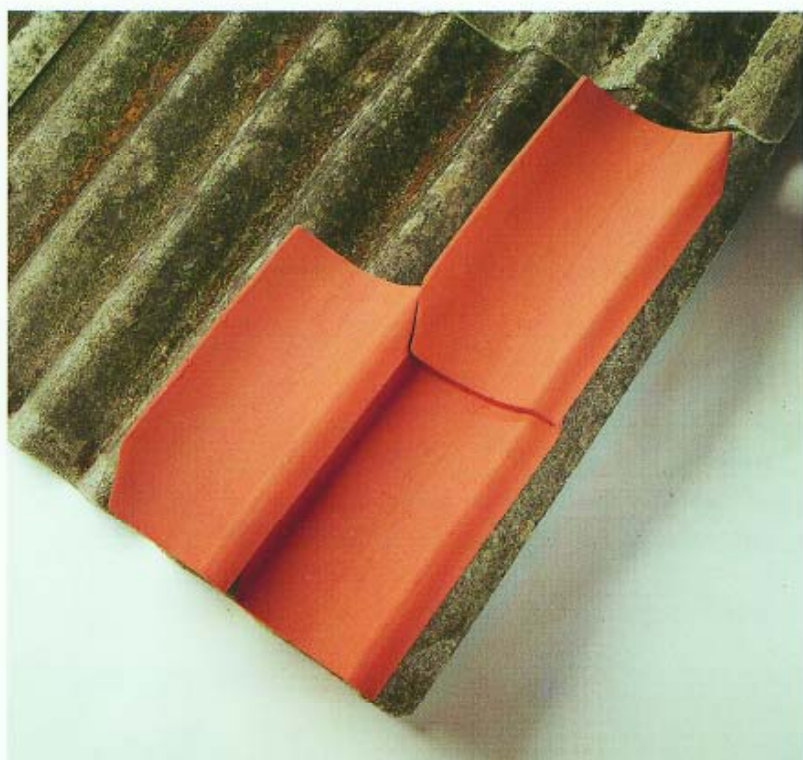


TEGL IDEER 94

Tegl på eternit



- et ægte tegltag kan ofte lægges direkte oven på et gammel tag, uanset om det er et bølget eller et plant tag

Mange husejere med tage af et andet materiale end tegl – f.eks. eternit – ønsker ofte at ændre deres tag til et ægte tegltag.

På de følgende sider er vist eksempler på, hvordan det teknisk kan lade sig gøre at lægge et ægte tegltag direkte oven på et eksisterende eternittag.

Da et tegltag lagt oven på et eternittag betyder en yderligere belastning, må der foretages en vurdering af, om huset og tagspærerne er konstrueret, så de kan bære vægten af et tegltag – af både eternit og tegl.

Deres håndværker vejleder med hensyn til, hvordan de evt. får forstærket lasker og spærfødder og andre dele af tagets bærende konstruktioner.

Er det eksisterende eternittag stadig tæt, kan det fungere som undertag for det nye tegltag. Det betyder en reduktion af den totale udskiftningspris.

Er det eksisterende tag ikke helt tæt, er det nødvendigt at lægge et undertag af banevarer oven på eternittaget og dermed på en meget enkel måde etablere et tæt undertag.

Tal med Deres murermester eller tømrermester, når De vil have et ægte tegltag direkte oven på Deres gamle eternittag.

Vingetagsten oplagt på et skifertag

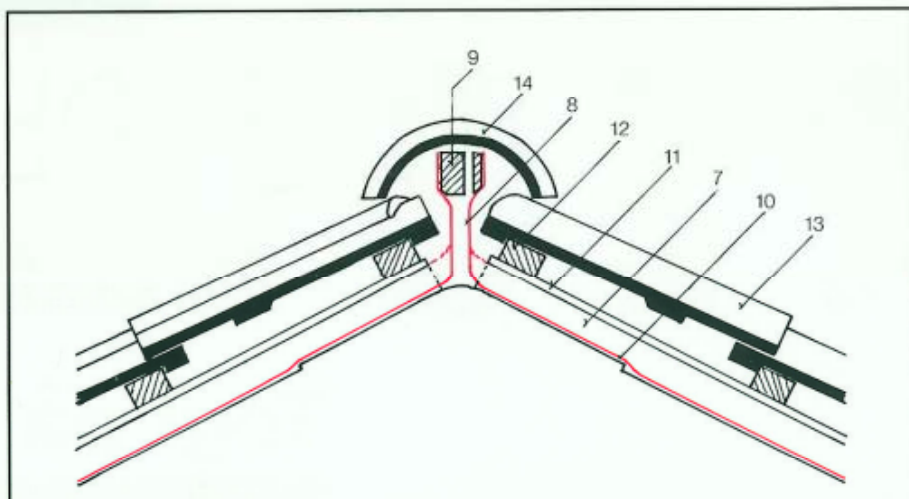
Hældning min. 25° (1:2,1).

Er det eksisterende tag tæt, kan de lodrette lægter monteres direkte på taget, og der kan lægtes for tagbelægningen. Gennemføringer igennem eternittaget skal i så fald forsegles.

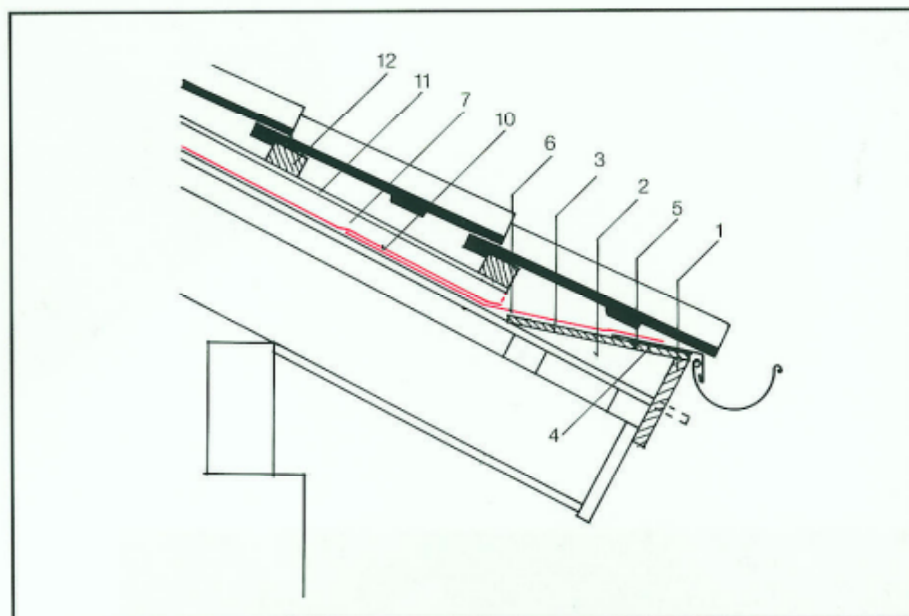
Er taget ved at være utæt, og er man usikker med hensyn til tagets styrke og tæthed, så bør man placere et undertag mellem de lodrette lægter, se nedenfor viste detaljer.

I det følgende gennemgås opbygningen med henvisningsnumre:

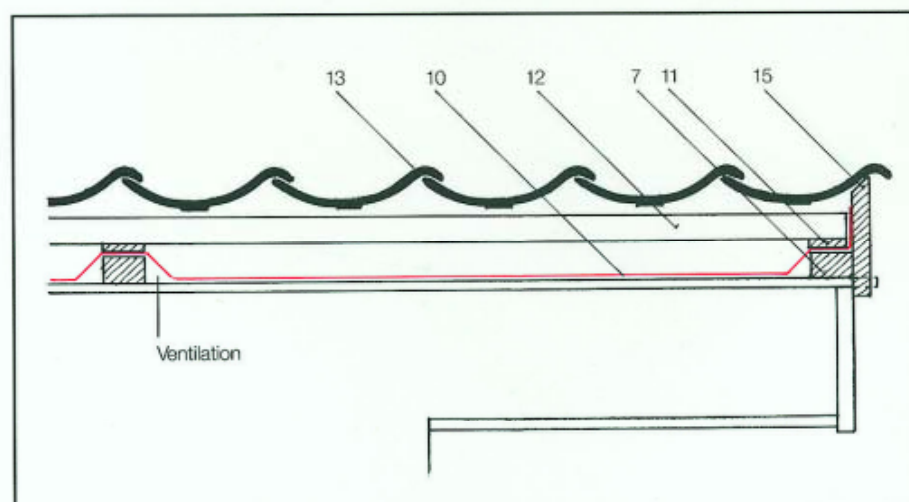
1. Sternbræt
2. Kiler pr. ca. 60 cm
3. Vandfast plade, t = 9 mm
4. Røndejern nedstemt i 3
5. Fodblik
6. Undertag, bredde ca. 50 cm parallelt med facaden, klæbes til 5
7. Lægte, 38x56 mm parallelt med spærerne, ovenpå spærerne og fastholdt til spærerne ved hjælp af lange selvskærende skruer
8. Topplankebeslag
9. KT-topplanke
10. Undertag parallelt med 7
11. Liste, t = 9 mm, klemmer undertaget fast til 7
12. Lægte 38x56 mm
13. Vingetagsten, oplægning se »Murerfagets byggeblad nr. 33, Vejledning vedrørende oplægning af tegltage«.
14. Rygningssten, mørtelfri rygning med ventilation
15. Vindskedebræt



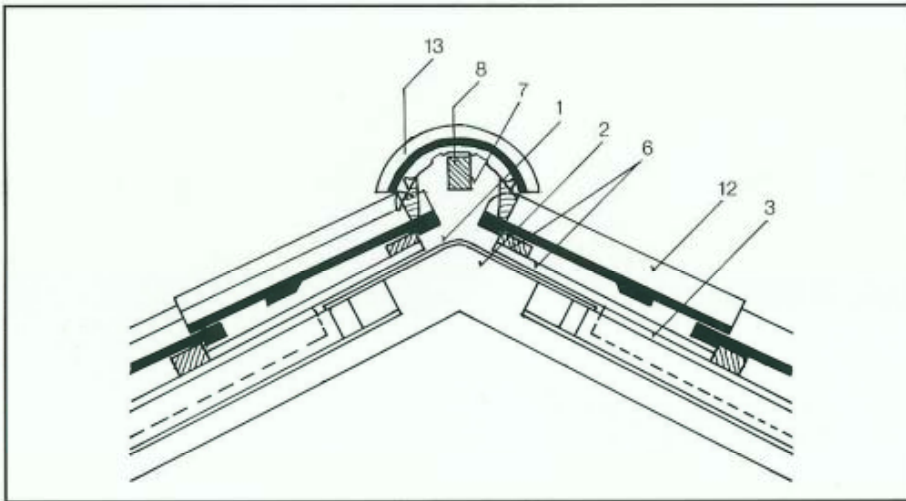
Lodret snit i rygning (kip)



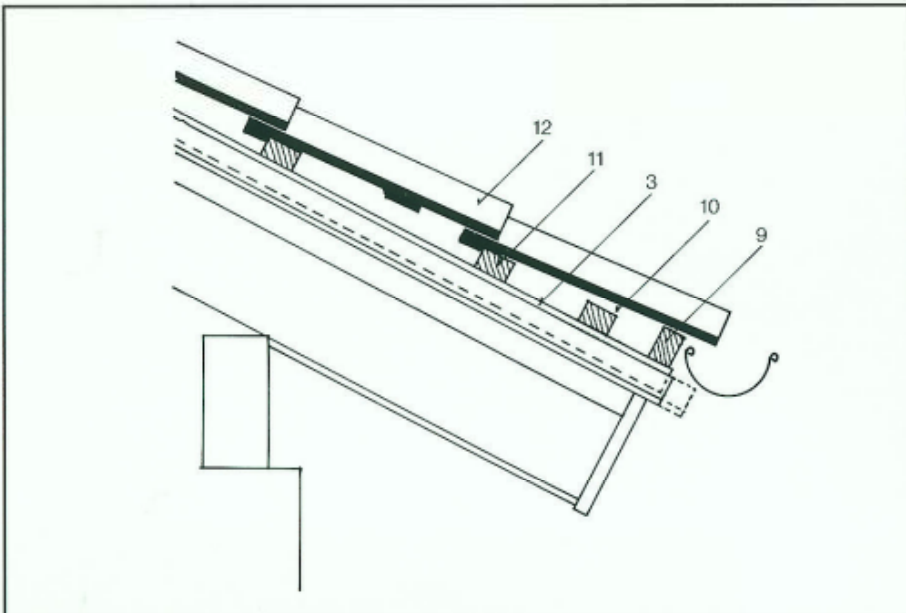
Lodret snit ved tagrende (tagfod)



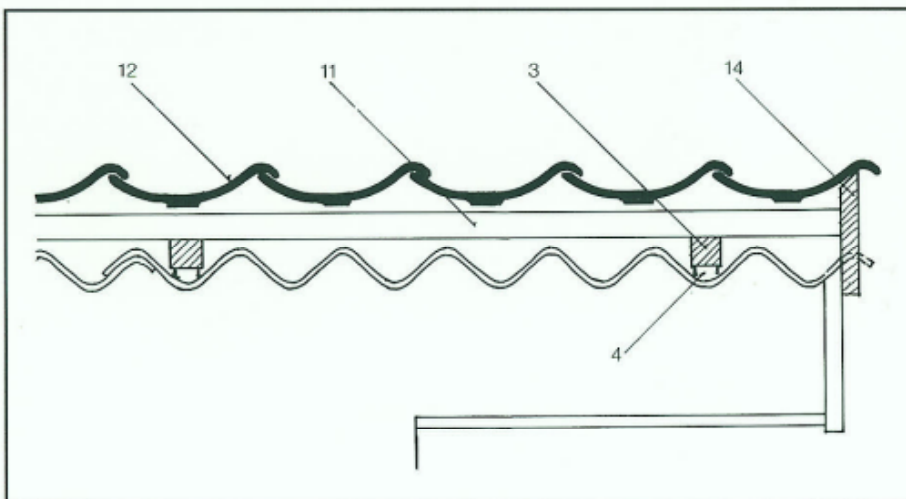
Vandret snit i gavl med udhæng



Lodret snit i rygning (kip)



Lodret snit ved tagrende (tagfod)



Vandret snit i gavl med udhæng

Vingetagsten oplagt på et tag af bølgeplader

Hældning min. 25° (1:2,1).

Forudsætningen for at kunne lægge et nyt tegltag ovenpå et gammelt tag af bølgeplader er, at bølgepladerne er intakte, tætte og stærke nok til at kunne bære vægten af det nye tag.

Arbejdet udføres ved, at der i tagpladernes bølge lægges lægter, dim. ca. 48x50 mm. På lægterne monteres neoprenpropper, således at de ligger ovenpå de eksisterende lægter og spær.

Lægterne, eller de nye »spær« fastholdes til hinanden ved hjælp af et spændbånd over rygningen. Til tagfladen fastholdes »spærerne« til de eksisterende franske skruer v.h.a. et specielt beslag plus en ekstra selvskærende skrue.

I det følgende gennemgås opbygningen med henvisningsnumre:

1. Spændbånd
2. Evt. forstærkning af rygning
3. Nyt »spær«, lægte, dim. ca. 48x50 mm
4. Neoprenprop, $\phi = 30$ mm, $t = 20$ mm klæbet på 3
5. Spec. beslag ca. 1 stk. pr. løbende meter (ikke vist)
6. Lister, ca. 45x20 mm
7. Topplankebeslag
8. Topplanke
9. Lægte på kant
10. Rendejern
11. Lægter, 38x56 mm
12. Vingetagsten, oplægning se »Murerfagets byggeblad nr. 33, Vejledning vedrørende oplægning af tegltag«.
13. Rygningssten med rygningselement med ventilation
14. Vindskedebræt