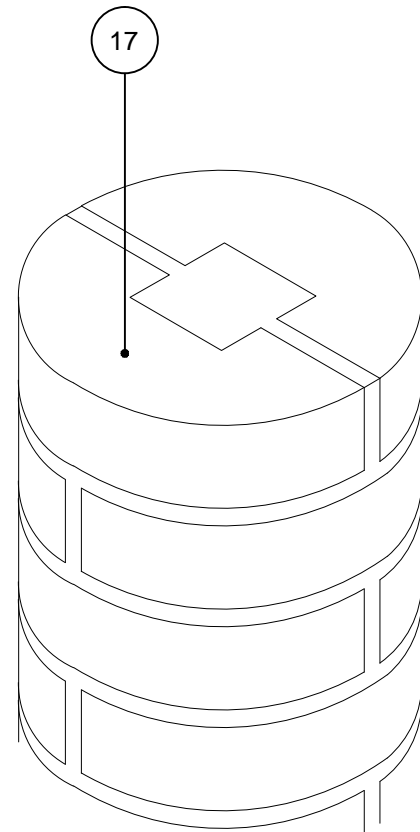
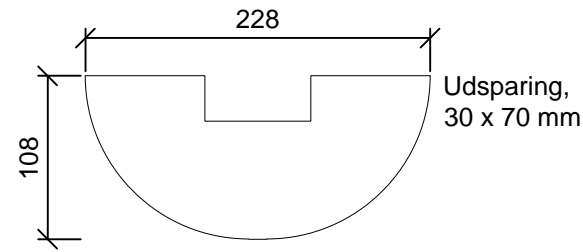
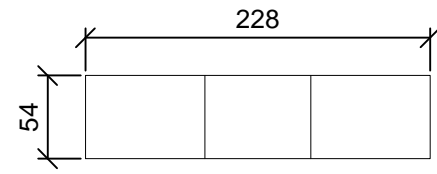
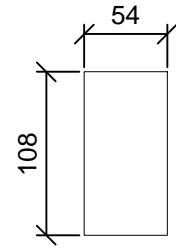


Formsten, nr. A23



Tilslutning

Teglsøjle

Formsten nr. A23

17 Formsten, nr. A23

U7EA

1.2.2013

Tegningshistorik

1.1.1997

1.6.1999

1.3.2006