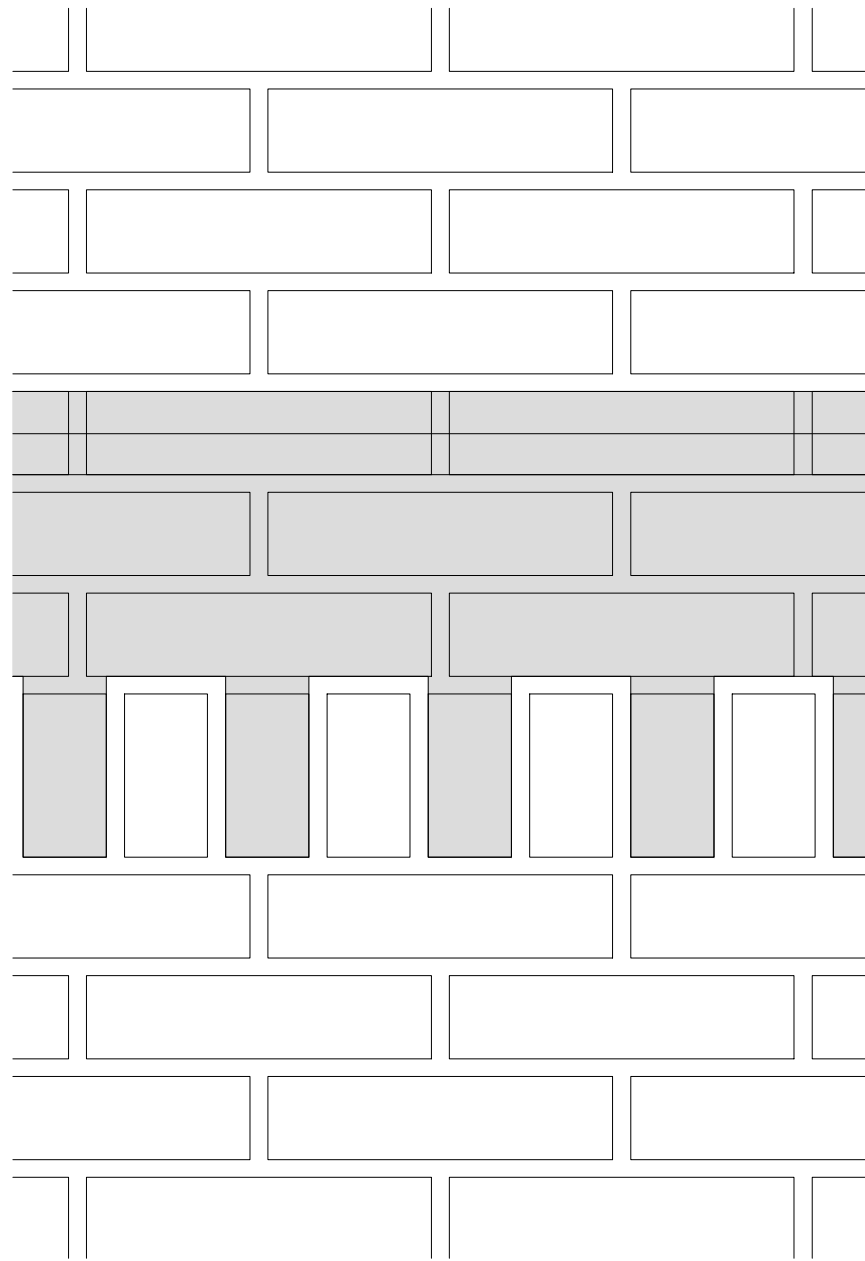


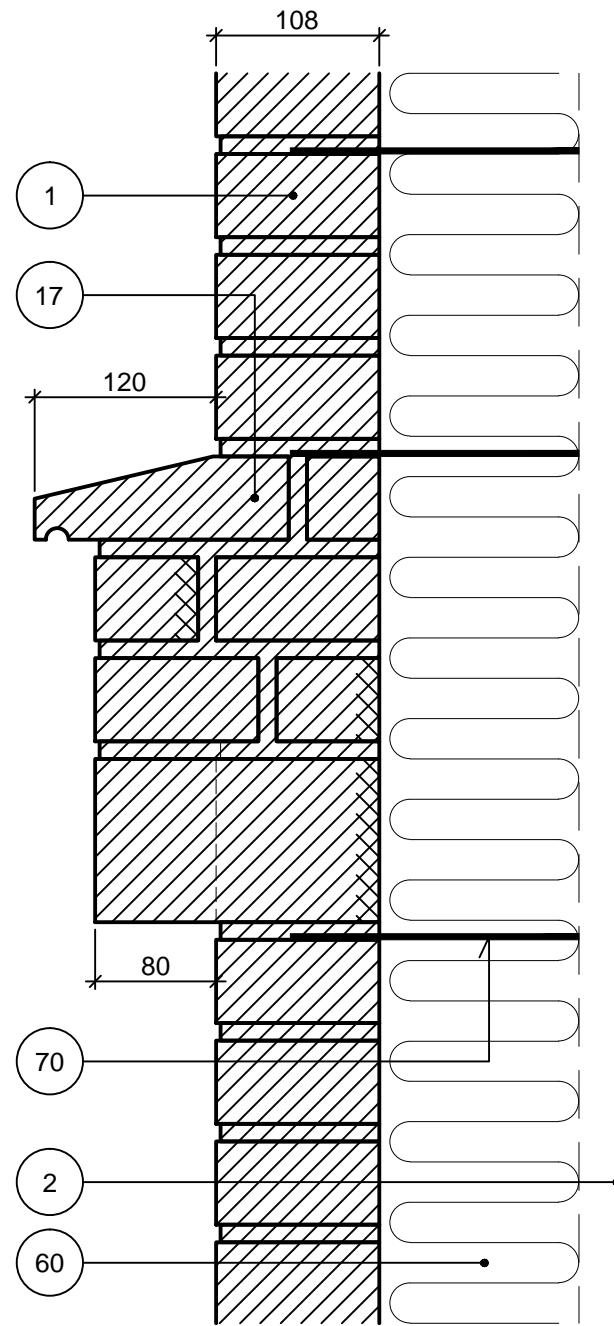
A →



Tildannet sten



A →



Snit A - A

Formur (lodret snit)

Bånd og friser

Vandafvisende bånd

Tandsnitfrise af rulskifte med formsten nr. A26

NOTE: Ved fremspring er der risiko for biologisk vækst/misfarvninger. Selve fremspringet skal altid betragtes som mindst eksponeringsklasse MX3.2.

- 1 Teglg i formur
- 2 Bagmur
- 17 Formsten nr. A26
- 60 Isolering
- 70 Trådbinder

U5BR

1.2.2013

Tegningshistorik

1.6.1999

1.3.2006