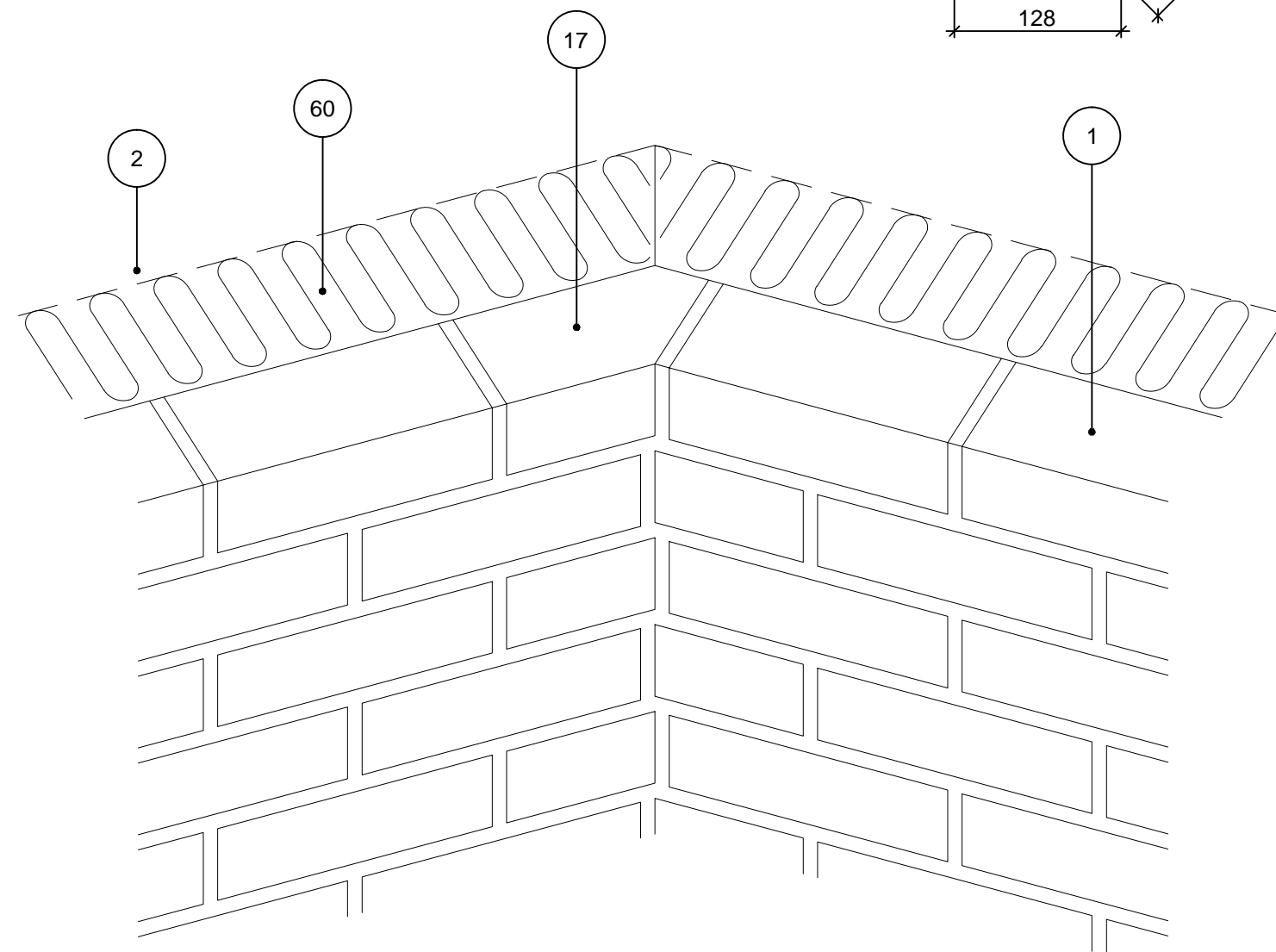
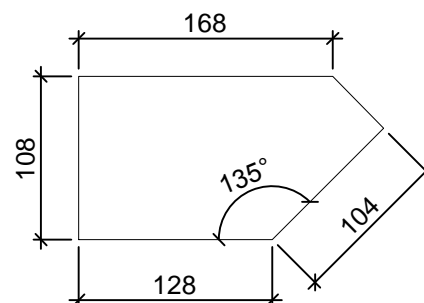
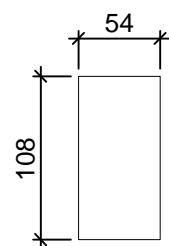
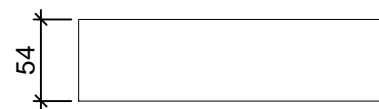


Formsten, nr. A25



Hjørner

Formsten

Hjørneafslutning

Formsten nr. A25

- 1 Tegl i formur
- 2 Bagmur
- 17 Formsten, nr. A25
- 60 Isolering

U2FF

1.2.2013

Tegningshistorik

1.1.1997

1.6.1999

1.3.2006