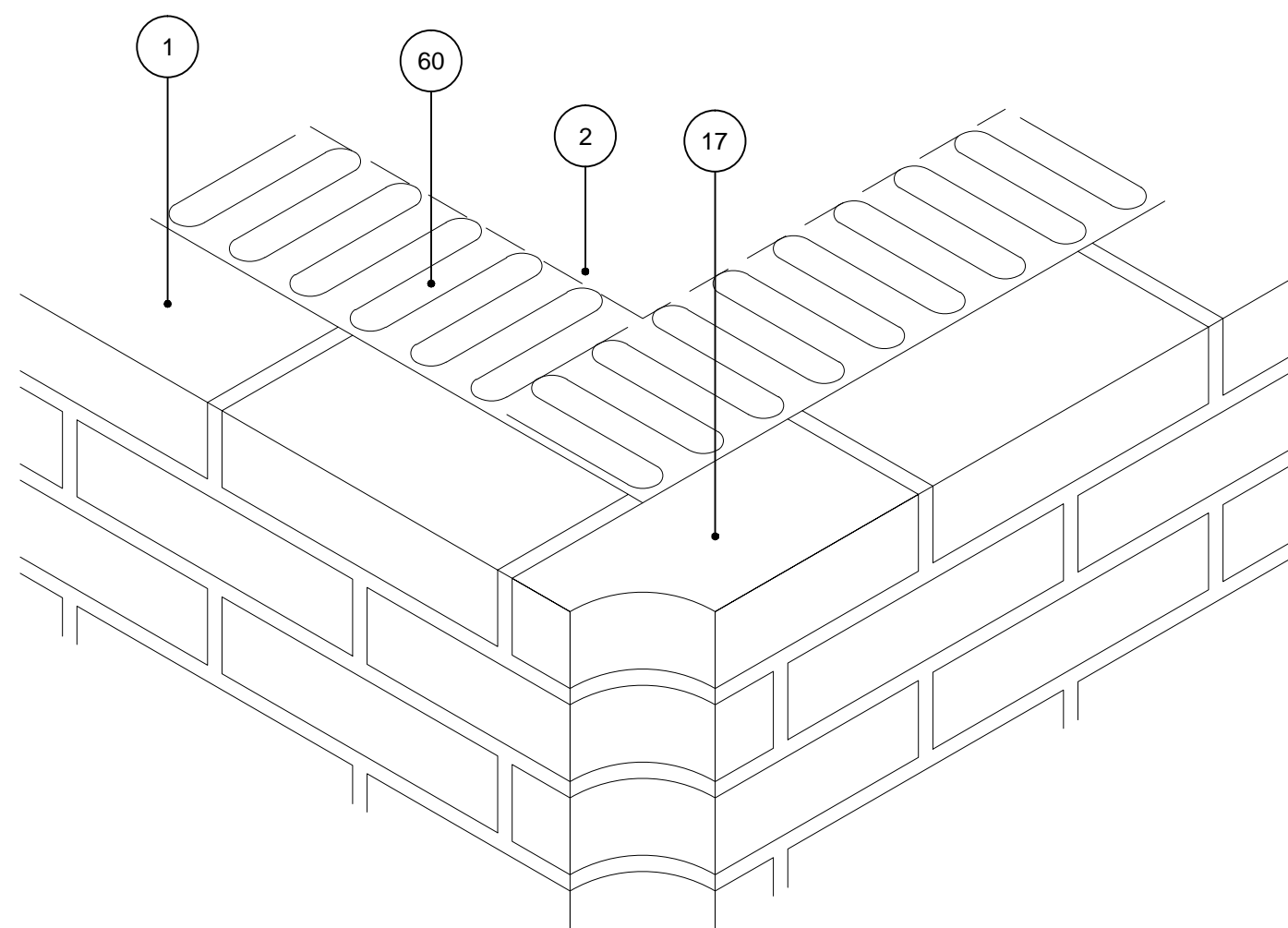
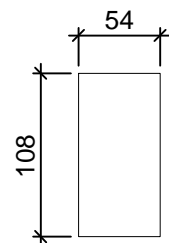
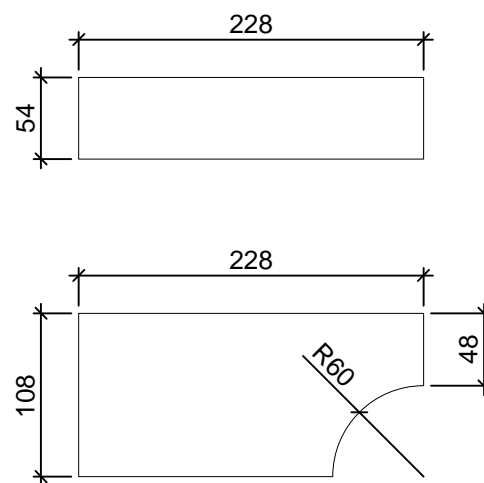


Formsten, nr. A22



Hjørner

Formsten

Hjørneafslutning

Formsten nr. A22

- 1 Tegl i formur
- 2 Bagmur
- 17 Formsten, nr. A22
- 60 Isolering

U2FD

1.3.2006

Tegningshistorik

1.1.1997

1.6.1999