

Tagfod/vindue (lodret snit)

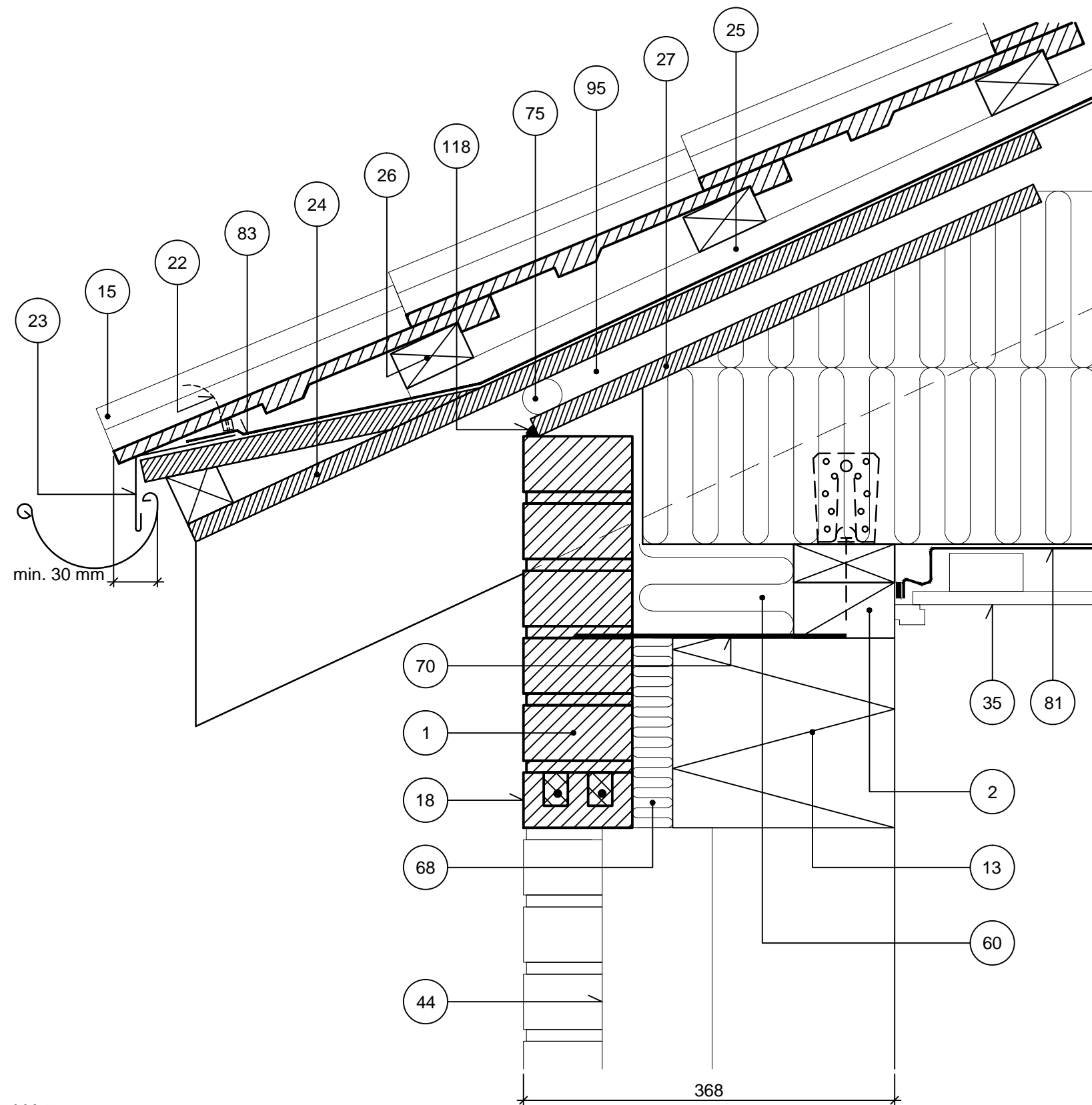
Bagmur: H+H MultiPladen  
 H+H VægElementet  
 H+H MurBlokken

Udvendig

Tagfod med udhæng/25° gitterspær/bærende overligger

Fremskudt vindue

NOTE: 10 mm indbyrdes afstand mellem alle remme.  
 10 mm afstand mellem forskalling og omkransende remme/vægge.  
 10 mm afstand mellem organiske loftbeklædninger og vægge/remme.  
 Remme bør samles i længderetning med f.eks, sømplate.



- |    |   |     |                                       |    |      |
|----|---|-----|---------------------------------------|----|------|
| 1  | Tegl i formur   | 27  | Vandfast krydsfiner eller tilsvarende | 35 | Loft |
| 2  | Bagmur: H+H MultiPladen<br>H+H VægElementet<br>H+H MurBlokken | 44  | Omrids vindue                         |    |      |
| 13 | Bærende overligger  | 60  | Isolering                             |    |      |
| 15 | Tegltagsten   | 68  | Trykfast isolering                    |    |      |
| 18 | Tegloverligger  | 70  | H+H, ribbet murbinder                 |    |      |
| 22 | Fuglegitter   | 75  | Snefangsrør                           |    |      |
| 23 | Fodblik   | 81  | Dampspærre, fastgjort med folieklæber |    |      |
| 24 | Brædder/vandfast krydsfiner                                   | 83  | Undertag                              |    |      |
| 25 | Afstandsliste   | 95  | Ventilation 30 mm                     |    |      |
| 26 | Lægte, min. 38x73 mm  | 118 | Elastisk fuge                         |    |      |

P8UA0

1.10.2012

Tegningshistorik

1.3.2006