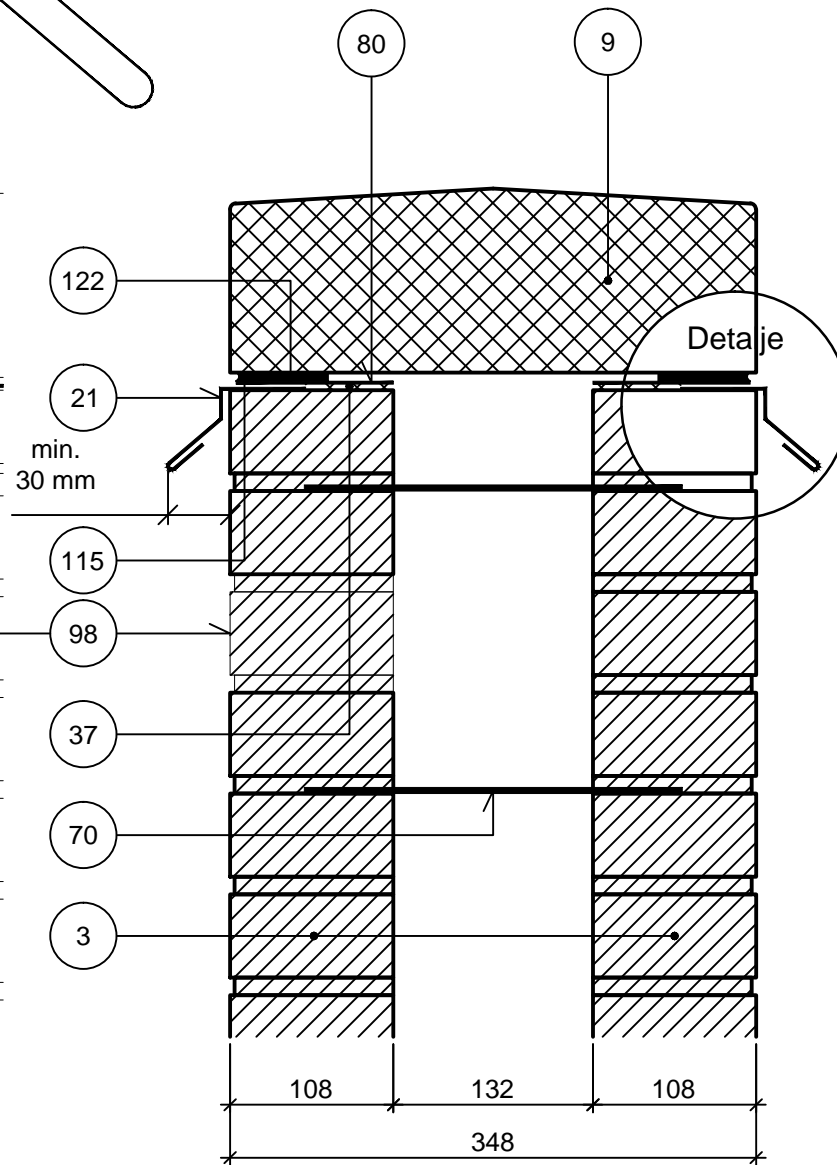
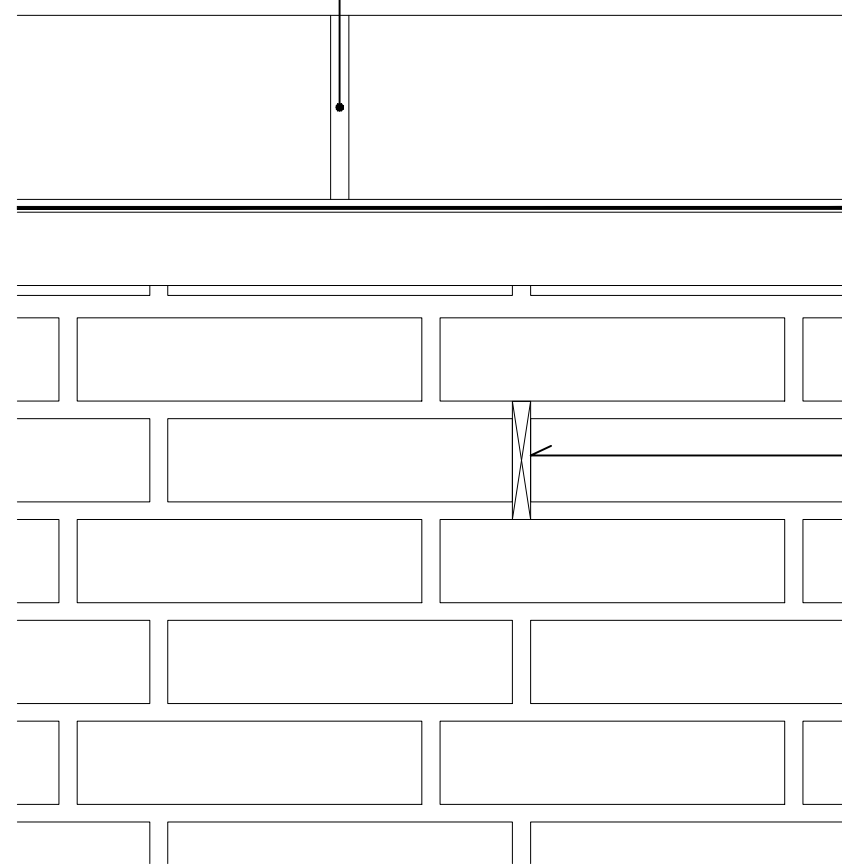


Detalje



Detalje

- Tilslutning (lodret snit)
- Tegl i fritstående mur
- Murkrone
- Afslutning med betonelement

Note: Betonelementerne skal frit kunne bevæge sig i længderetningen. Dette sikres bedst ved at oplægge elementerne på f.eks. neoprenklodser som vist og ved at etablere fuger imellem de enkelte elementer.

Åbne studsfuger i bund og top etableres i modsatte sider.

- 3 Tegl i fritstående mur
- 9 Betonelement
- 21 Løskant, nedlægges i silikone
- 37 Mørtelafretning mellem løskanter
- 70 Trådbinder
- 80 Fugtpærre/glidelag (Pap PF 2000) på begge sider
- 98 Åbne studsfuger
- 115 Elastisk fuger med afvandingshuller
- 118 Elastisk fuger
- 122 Neopren

M7MF

1.10.2012

Tegningshistorik

1.3.2006