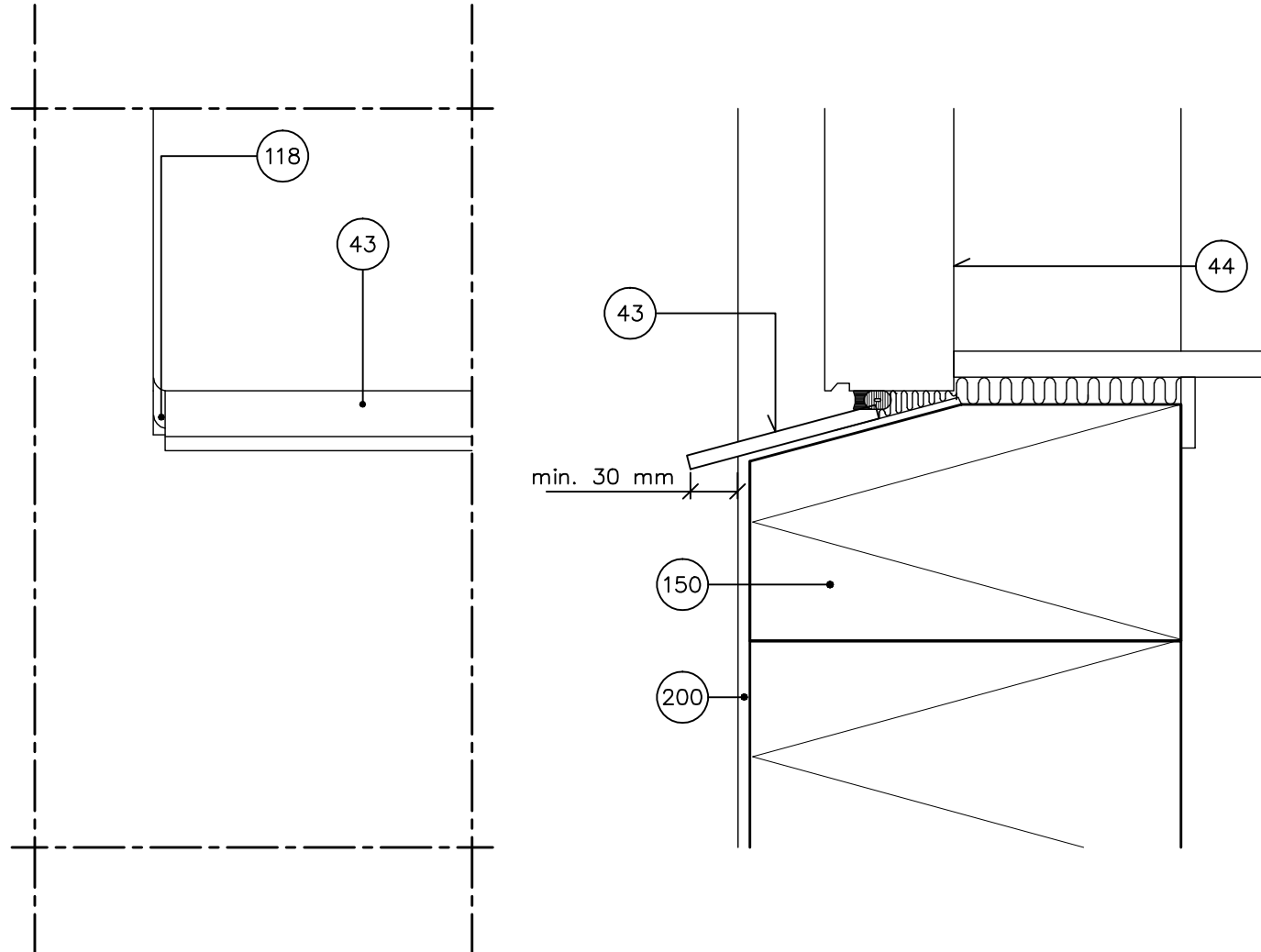


Vindue/Brystning/Sålbænk (lodret snit)

Ydervæg: H+H CelBlokken
H+H JumboBlokken



- (43) Skiffersålbænk
- (44) Omrids vindue
- (118) Elastisk fuge
- (150) H+H CelBlokken, 365 mm
H+H JumboBlokken, 365 mm
- (200) Porebetonpuds