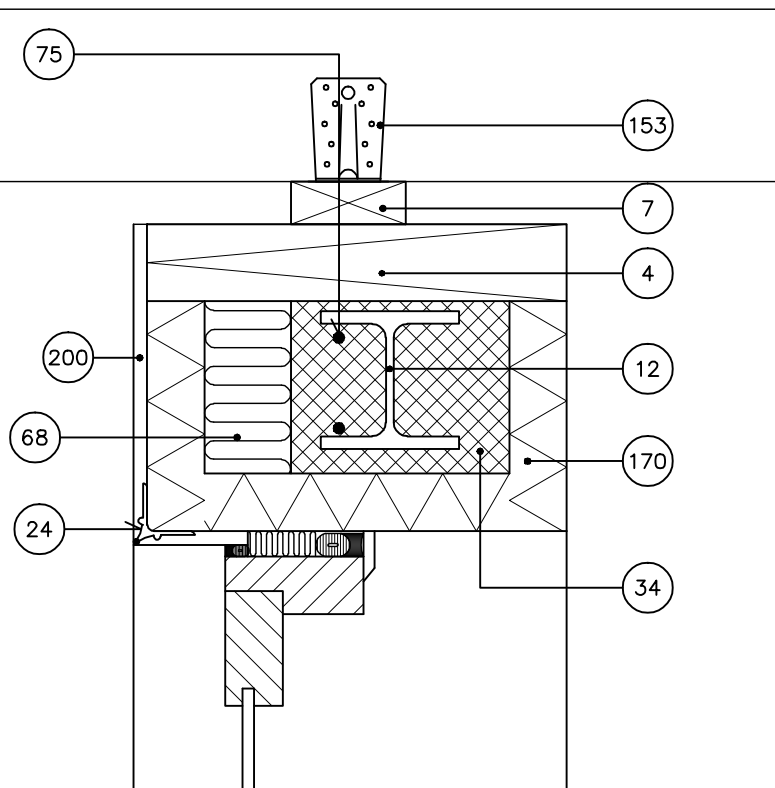


Vindue/U-skål/ringanker (Lodret snit)

Ydervæg: H+H CelBlokken
H+H JumboBlokken

U-skåle

Dækelementvederlag må ikke opnås på kant af U-skål.
Dækelementer skal bæres på betonkernen.



- 4 Passtykke af H+H CelBlokken.
H+H JumboBlokken
- 7 38x100 mm rem,
forankres efter behov
- 12 Stålprofil med nødvendig korrisionsbeskyttelse,
afhængig af beton dæklag
- 24 Hjørneskinne
- 34 Udstøbning
- 68 75 mm Polystyren
monteret i CelBloklim
- 75 Ringanker gennemgående
- 170 Vinkelbeslag 90 med ribbe.
- 170 365x200xL H+H U-skåle.
- 200 Porebetonpuds