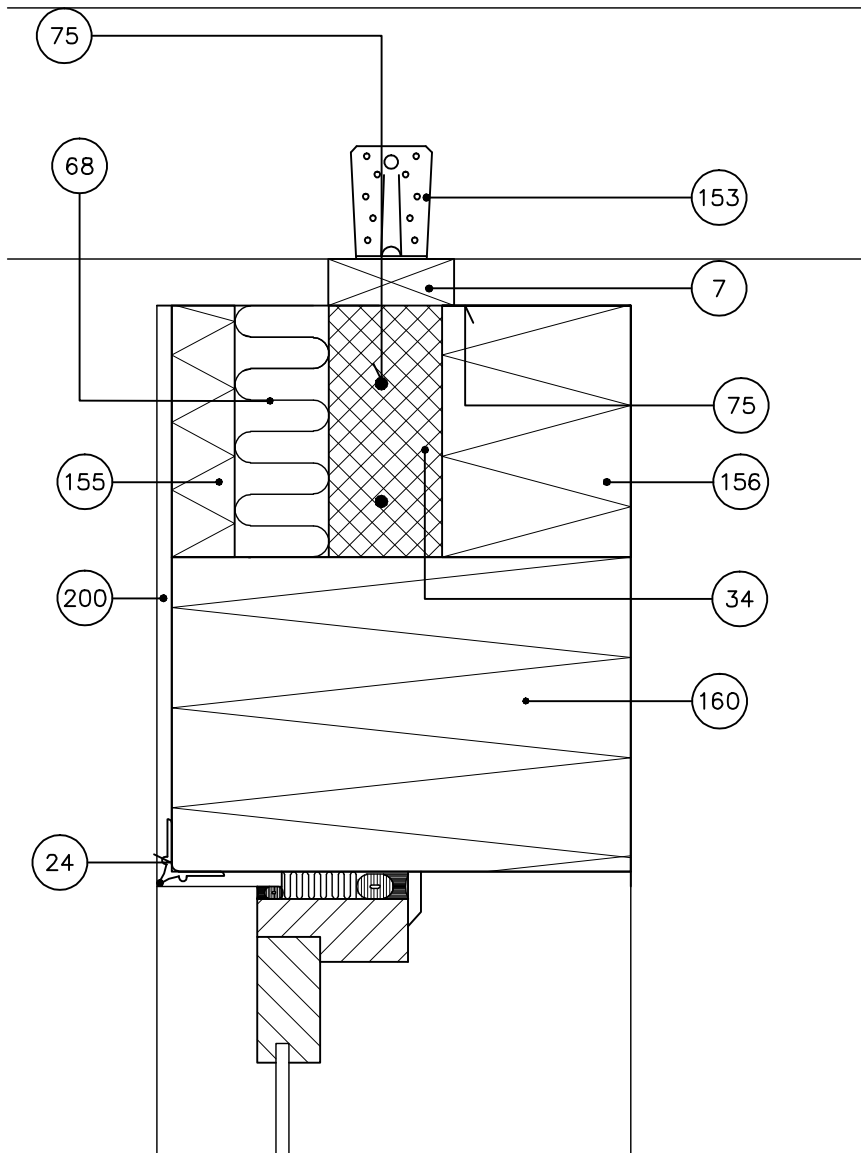


Vindue/Overligger/Ringanker (Lodret snit)

Ydervæg: H+H CelBlokken  
H+H JumboBlokken



- 7 38x100 mm rem,  
forankres efter behov
- 24 Hjørneskinne
- 34 Udstøbning
- 68 75 mm Polystyren  
monteret i CelBloklim
- 75 Ringanker
- 153 Vinkelbeslag 90 med ribbe.
- 155 50 mm randblok (MultiPladen)
- 156 150 mm randblok (MultiPladen)
- 160 365x250xL porebetonoverligger.
- 200 Porebetonpuds